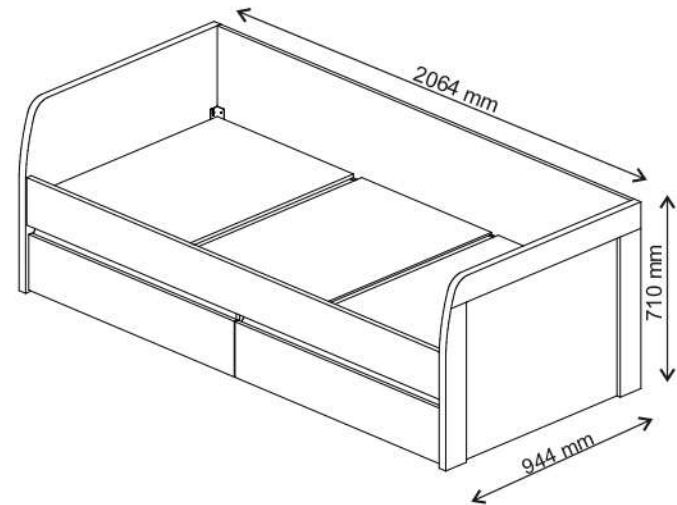
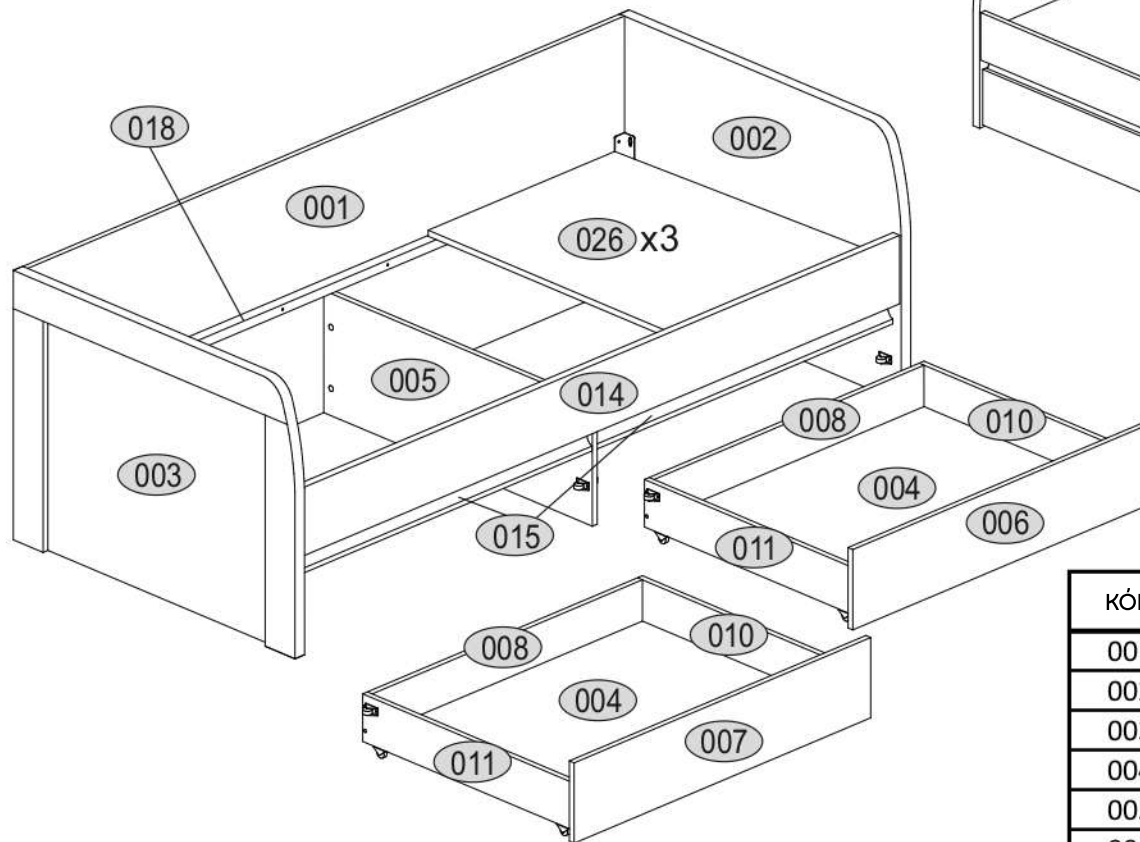
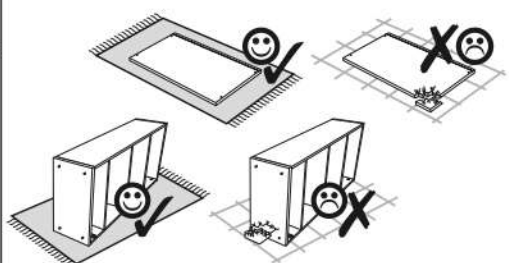
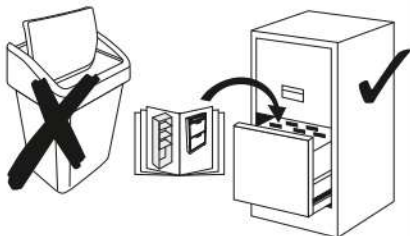
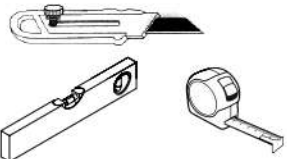
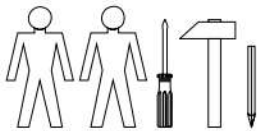





















# NORTY 2S/90

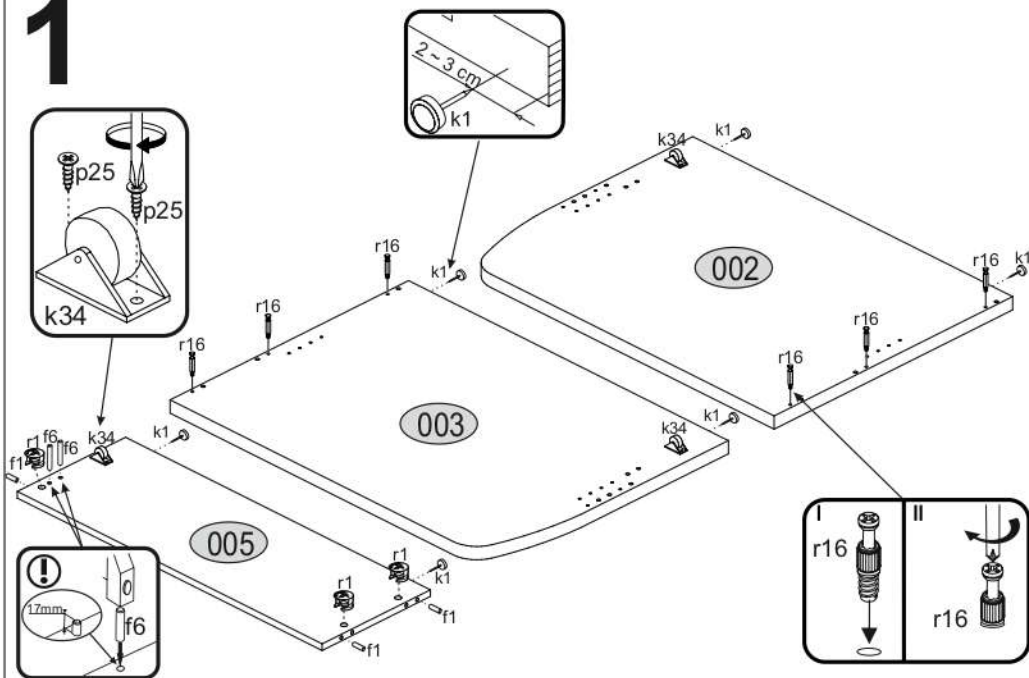


KÓD	DIMENZIÓ				CSOMAG
001	2000	702	16	1	3/3
002	944	704	16/32	1	3/3
003	944	704	16/32	1	3/3
004	905	700	16	2	2/3
005	900	319	16	1	2/3
006	994	206	16	1	1/3
007	994	206	16	1	1/3
008	905	124	16	2	2/3
010	716	124	16	2	3/3
011	716	124	16	2	3/3
014	2000	179	22	1	1/3
015	992	70	30	2	1/3
018	1880	30	28	2	1/3
026	898	618	16	3	2/3
KIEGÉSZÍTŐK					1 3/3

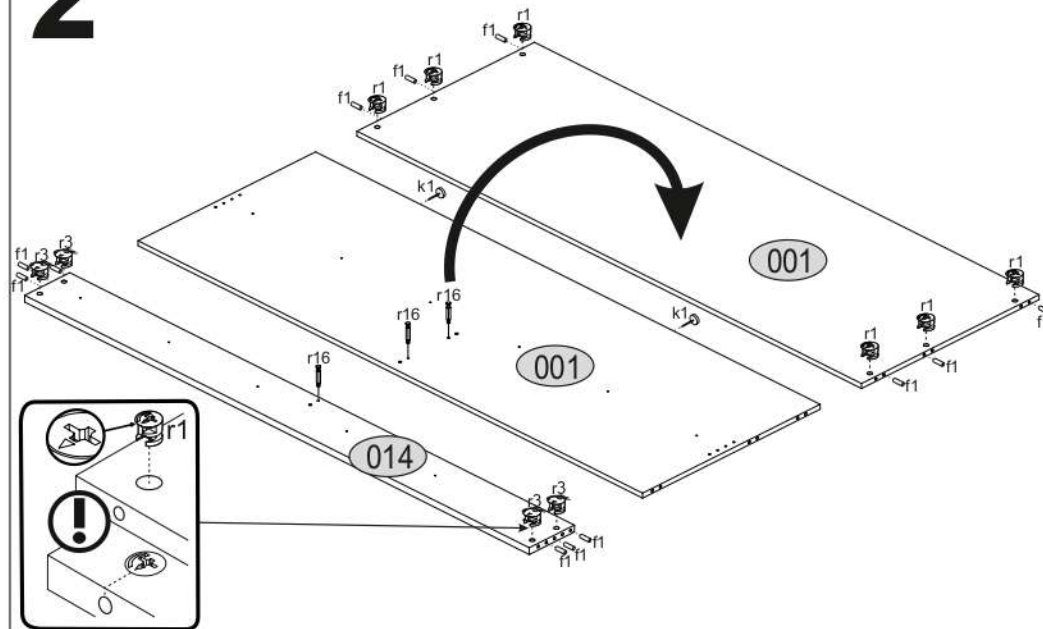
<p><b>x8</b> <b>e1</b></p> <p>Ø5x50 mm</p> 	<p><b>x8</b> <b>s1</b></p> 	<p><b>x21</b> <b>r1</b></p> <p>Ø15x12 mm</p> 	<p><b>x4</b> <b>r3</b></p> <p>Ø15x15 mm</p> 
<p><b>x25</b> <b>r16</b></p> 	<p><b>x25</b> <b>s2</b></p> 	<p><b>x39</b> <b>f1</b></p> <p>Ø8x30 mm</p> 	<p><b>x32</b> <b>e2</b></p> <p>Ø6.3x13 mm</p> 
<p><b>x16</b> <b>k34</b></p> 	<p><b>x4</b> <b>n63</b></p> 	<p><b>x48</b> <b>p25</b></p> <p>Ø3.5x16 mm</p> 	<p><b>x12</b> <b>p21</b></p> <p>Ø4x30 mm</p> 
<p><b>x4</b> <b>n221</b></p> 	<p><b>x12</b> <b>p10</b></p> <p>Ø4x40 mm</p> 	<p><b>x2</b> <b>f6</b></p> <p>Ø8x50 mm</p> 	<p><b>x8</b> <b>k1</b></p> 
<p><b>x1</b> <b>z1</b></p> 			



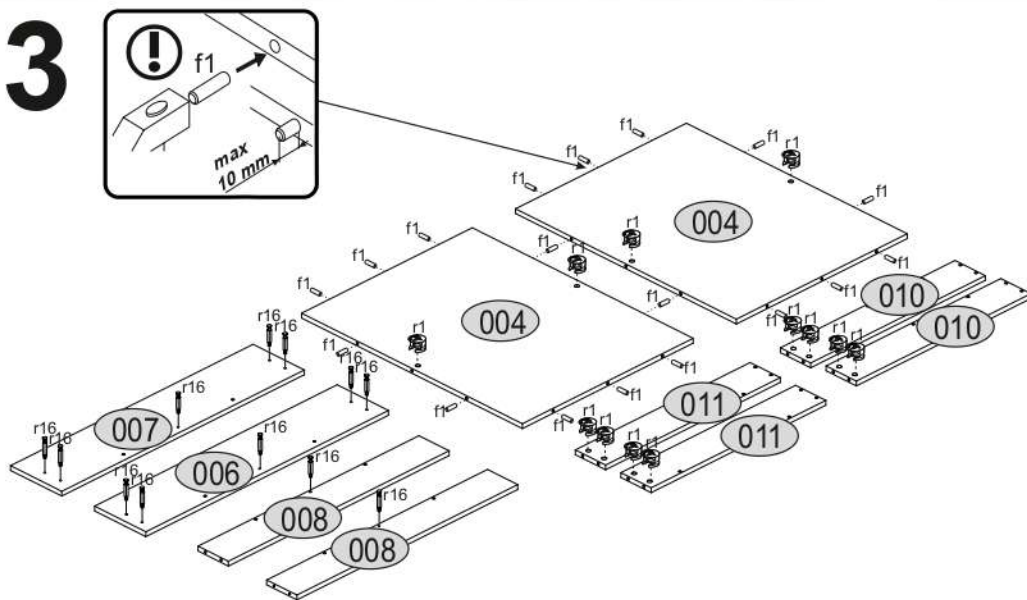
# 1



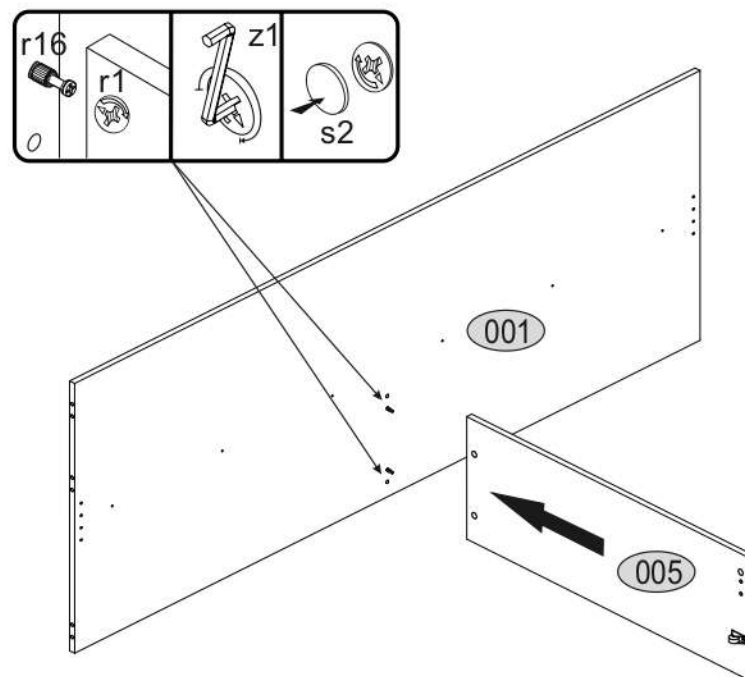
# 2



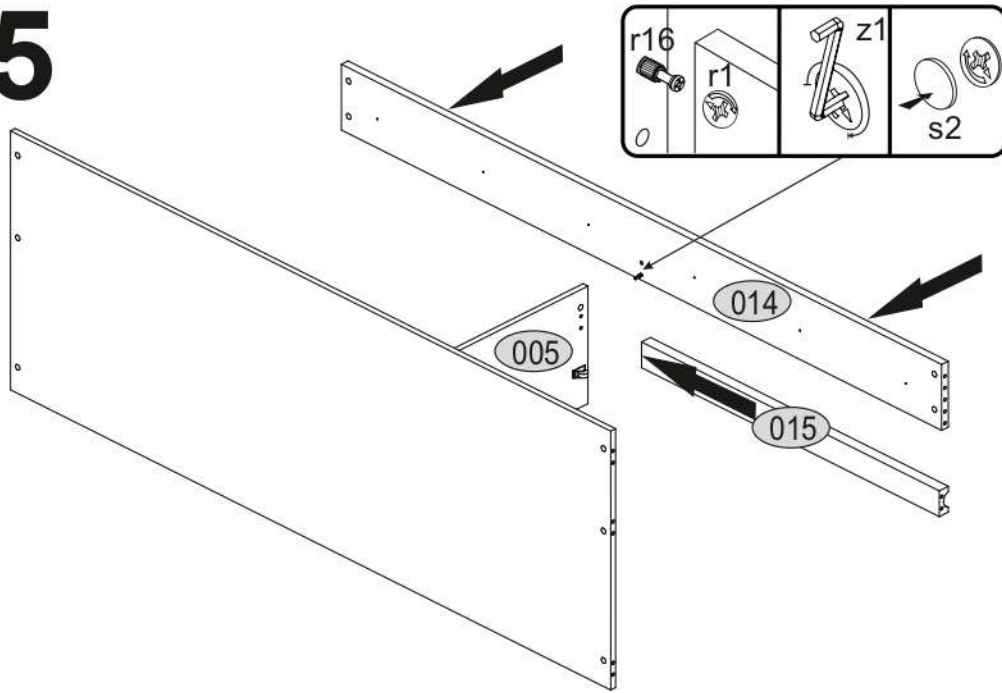
# 3



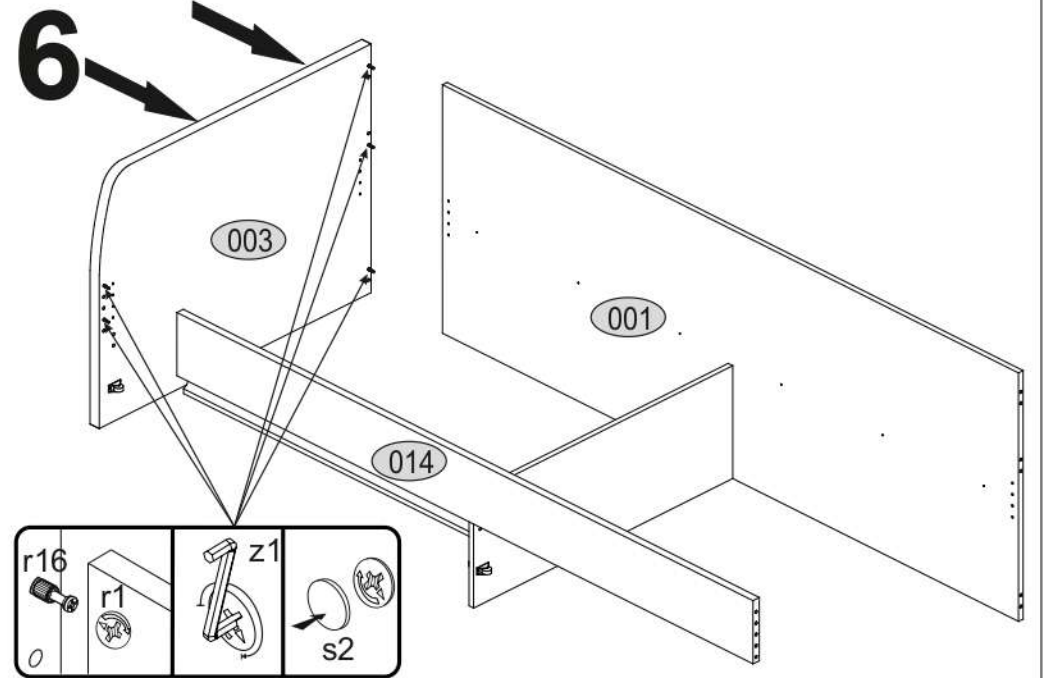
# 4



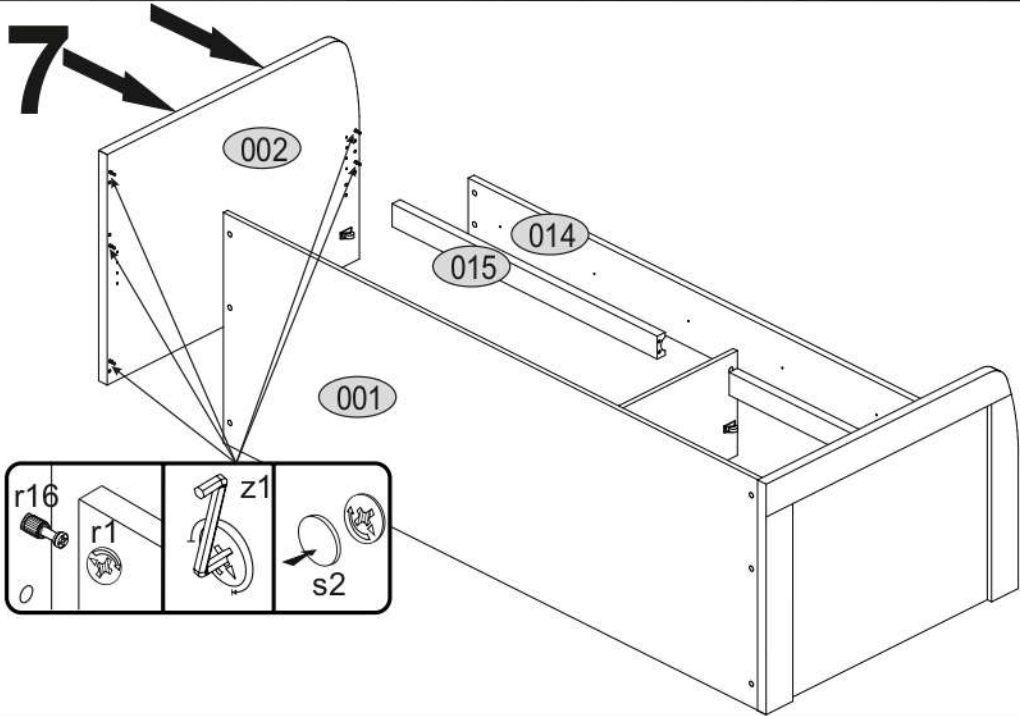
# 5



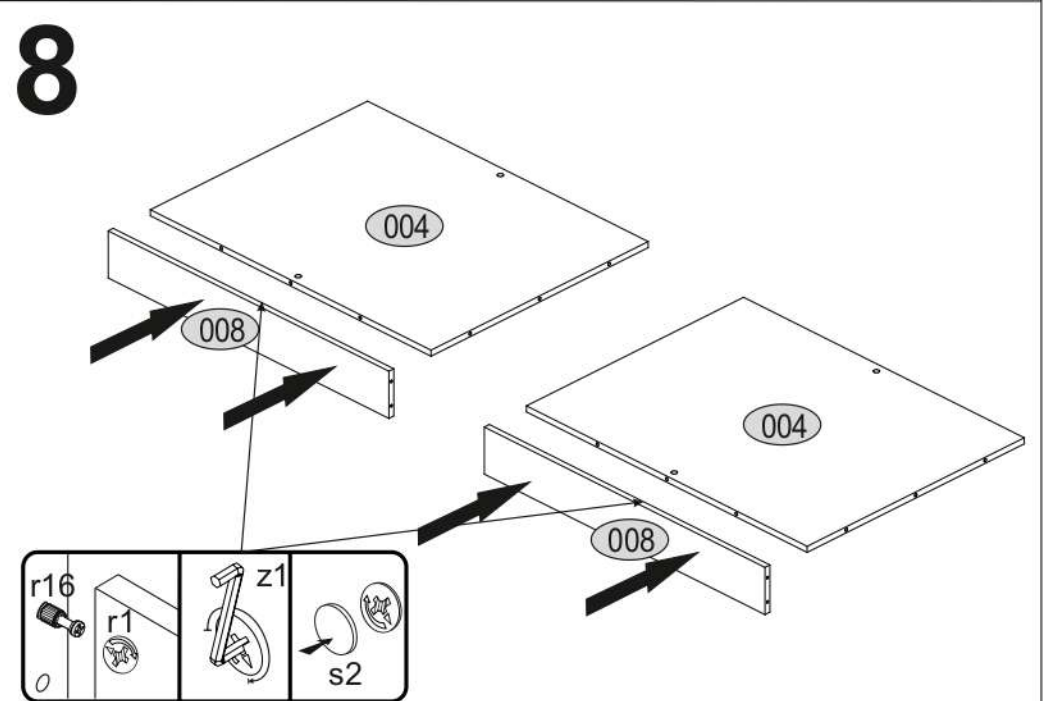
# 6



# 7

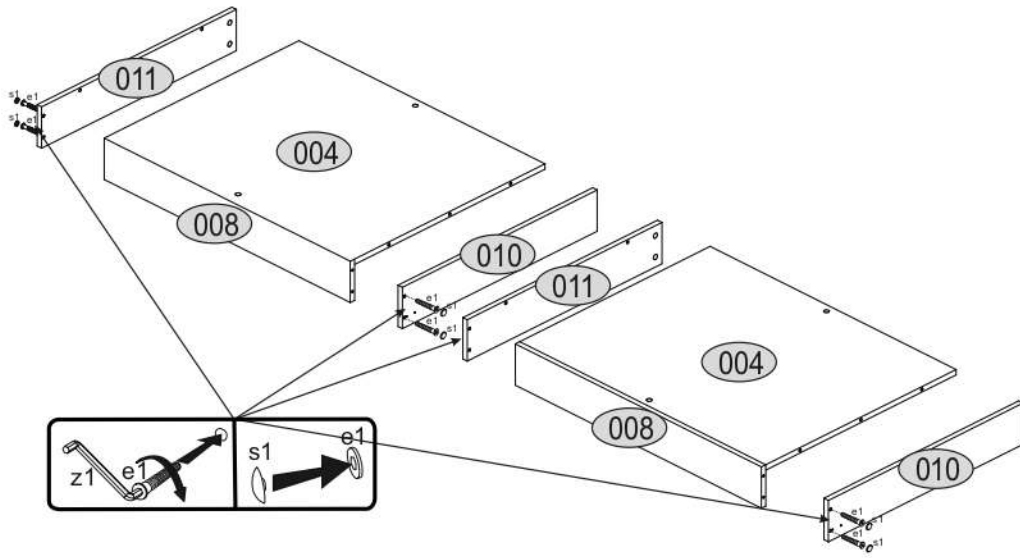


# 8

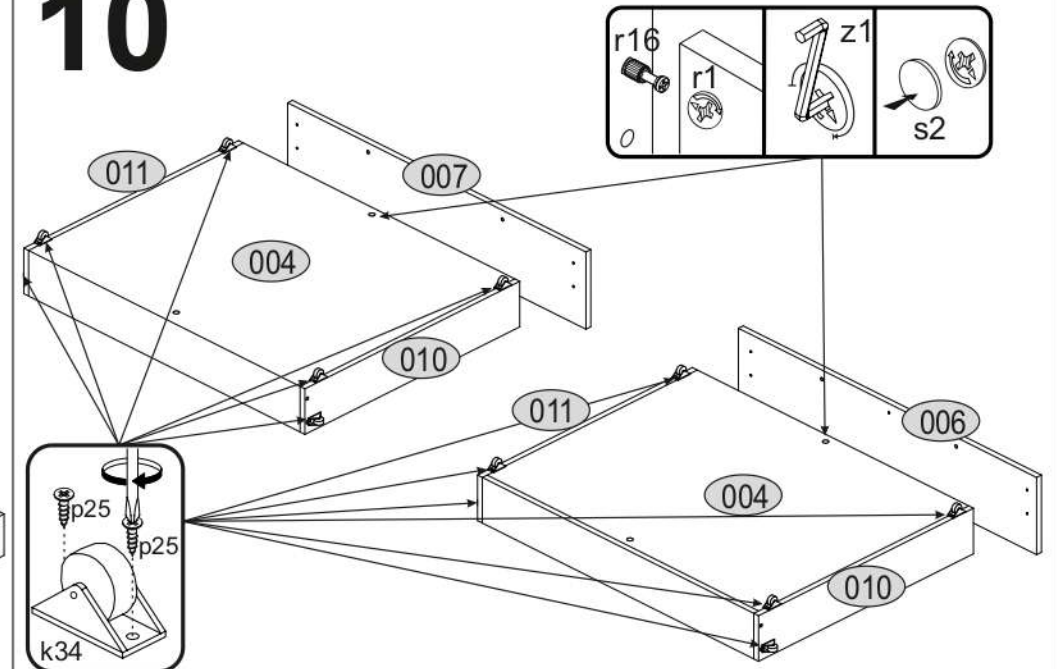




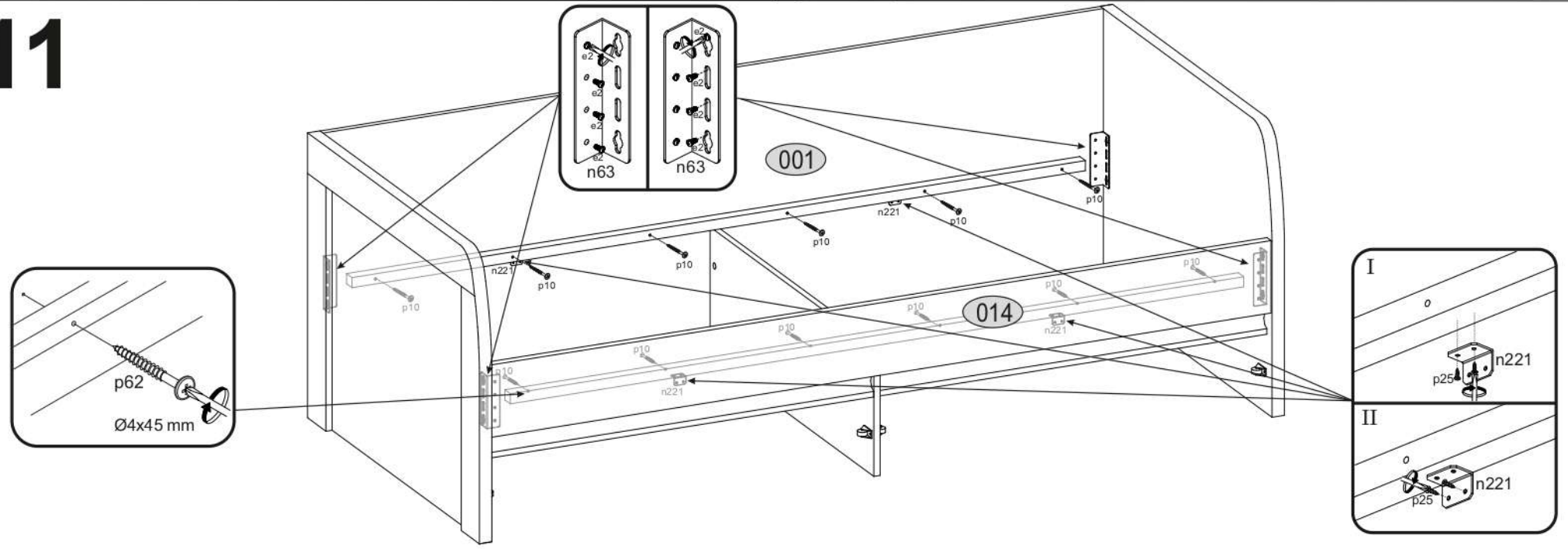
# 9



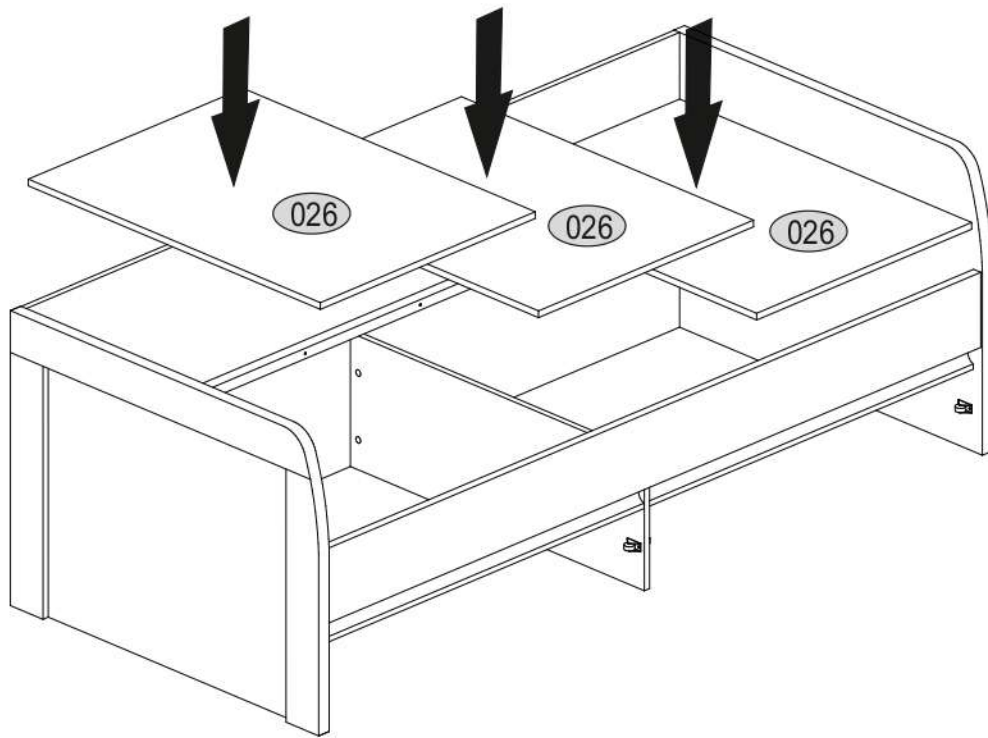
# 10



# 11



# 12



# 13

